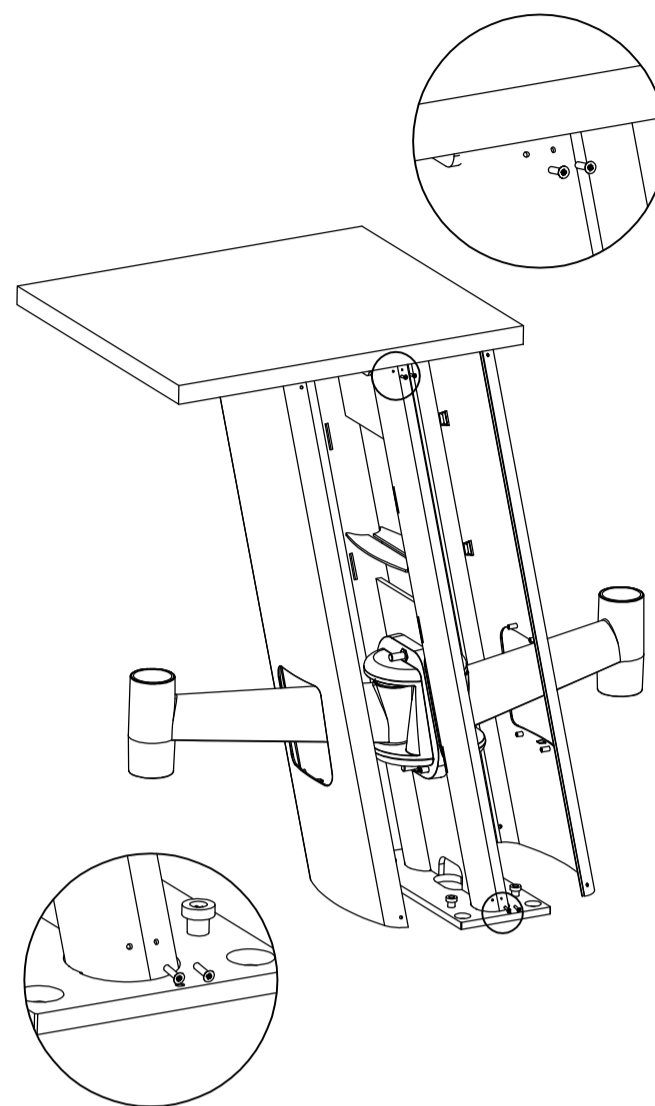


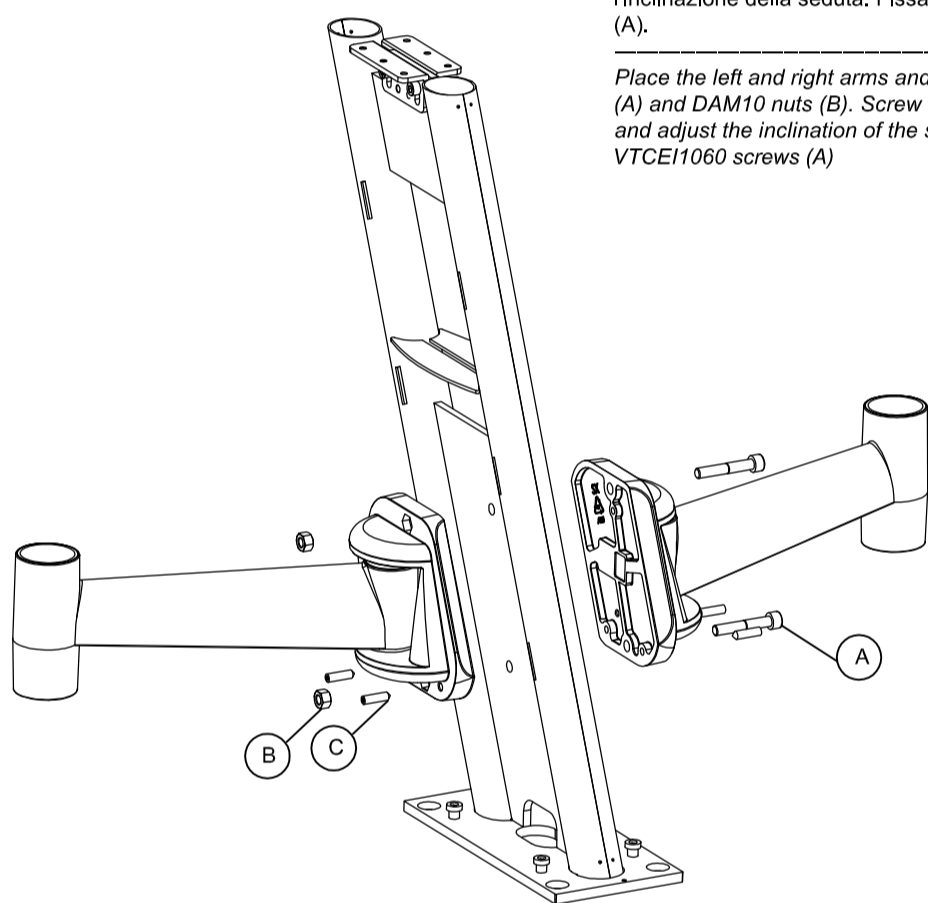
Fissare la struttura al pavimento. Le viti di fissaggio devono essere conformi al tipo di pavimento.
 Posizionare le bussole PBF7200/G (A) e fissarle con le viti VTSC416AF (B)
 Fissare le staffe DX e SX (C) con le viti VTCEI845Z (D) e il dado DAM8 (E).
 Non fissare completamente le viti perchè successivamente bisogna fare la regolazione del piano.

*Fix the frame to the floor. The fastening screws must be conform with the type of the floor.
 Place the PBF7200/G (A) bushes and fix them with VTSC416AF screws (B)
 Fix the brackets -Left and Right - (C) with the VTCEI845Z screws (D) and DAM8 nut (E)
 Do not fasten the screws completely because afterwards the top must be adjusted / set.*



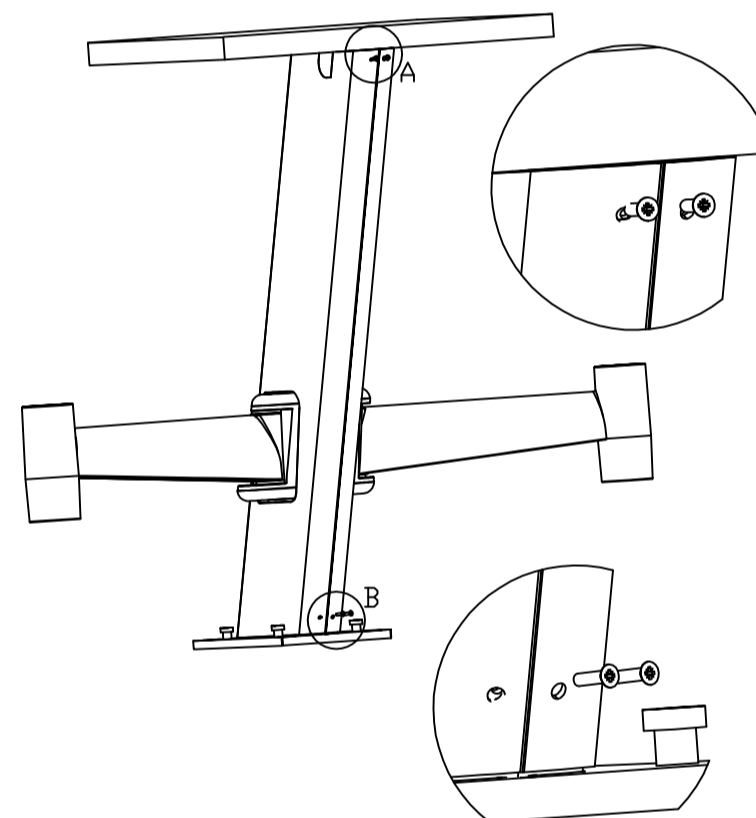
Inserire i carter DX e SX facendo attenzione agli incastrati.
 Fissare le viti VTSC316AF nella parte anteriore della struttura

Place and insert the Left and Right cover paying attention on the joint points. Fix the VTSC316AF screws on the front side of the frame.



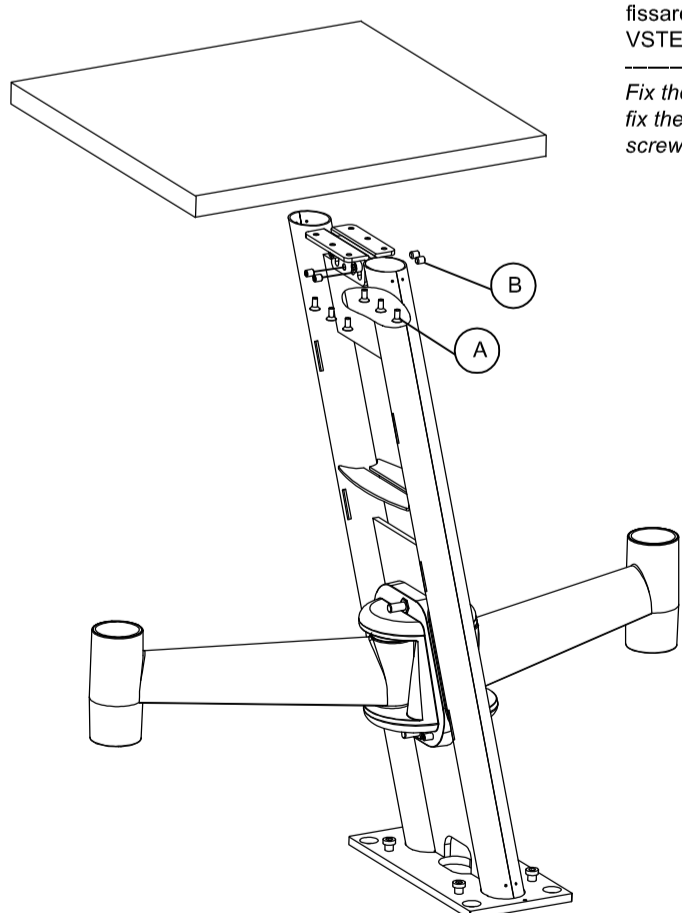
Posizionare i 2 bracci DX e SX e fissarli con le viti VTCEI1060 (A) e i dadi DAM10 (B). Avvitare i grani VSTEI825 (C) e regolare l'inclinazione della seduta. Fissare completamente le viti VTCEI1060 (A).

Place the left and right arms and fix them with the VTCEI1060 screws (A) and DAM10 nuts (B). Screw the VSTEI825 nohead screws (C) and adjust the inclination of the seating place. Tight completely the VTCEI1060 screws (A)



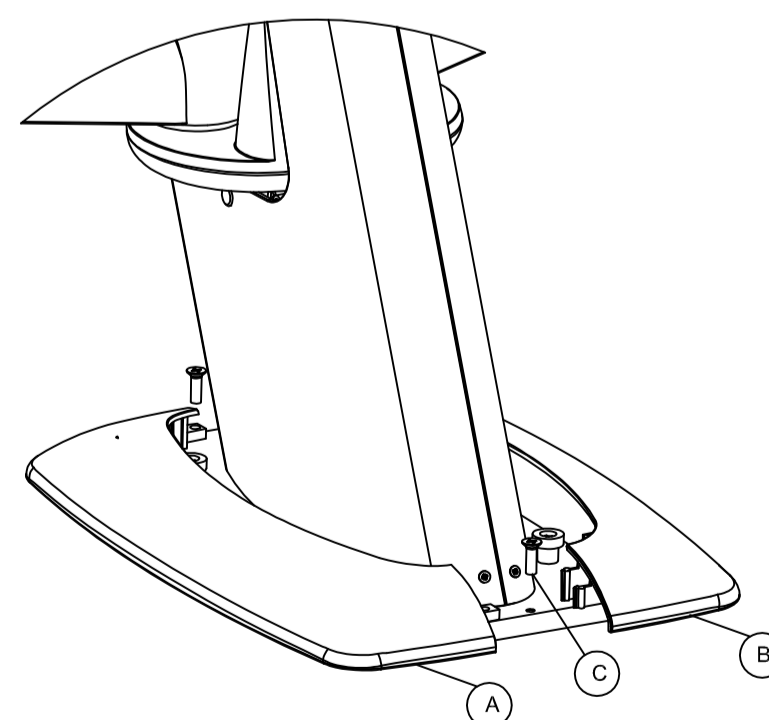
Fissare le viti VTSC316AF nella parte posteriore

Fix the VTSC316AF screws on the rear side of the frame



Fissare il piano con viti (A). Verificare la corretta posizione del piano e fissare le 2 viti VTCEI845Z (A). Per bloccare il piano fissare i grani VSTEI68 (B)

Fix the top with screws (A). Check the correct position of the top and fix the 2 VTCEI845Z screws (A). To block the top, fix the nohead screws VSTEI68 (B)



Posizionare il carter PCP7200 (A) e fissarlo con le viti VTSC416AF (C). Allineare il carter PCP7200 (B) con l'altro carter e spingerlo fino all'avvenuto incastro

Place the cover PCP7200 (A) and fix it with VTSC416AF screws (C). Align the cover PCP7200 (B) with the other cover and push until they joint.